

Garnituren / Sets / Garnitures

2 Türen Doors Portes		No. 053.3221.071	
	4x		2x
	4x		1x
	1x		

Zubehör / Accessories / Accessoires

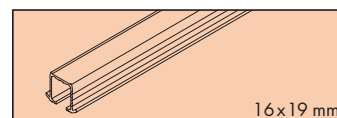
**A Einfachlaufschiene Alu, zum Kleben**

Single running track aluminium, for glue fixing  
Rail de roulement simple en alu, à coller

Gr./Size

Art. No.

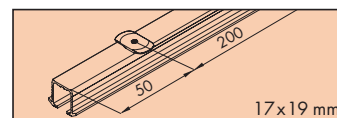
2500 mm	053.3229.250
3500 mm	053.3229.350
6000 mm	053.3229.600



**B Einfachlaufschiene Alu, mit Drehriegel (nicht für Hartholz/MDF)**

Single running track aluminium, with swivel lug (not for hard wood/MDF)  
Rail de roulement simple en alu, avec verrou (pas pour bois dur/MDF)

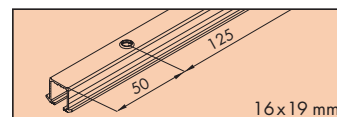
2500 mm	053.3227.250
3500 mm	053.3227.350
6000 mm	053.3227.600



**C Einfachlaufschiene Alu, gelocht, zum Schrauben**

Single running track aluminium, pre-drilled, for screw fixing  
Rail de roulement simple en alu, perforé, à visser

2500 mm	053.3225.250
3500 mm	053.3225.350
6000 mm	053.3225.600

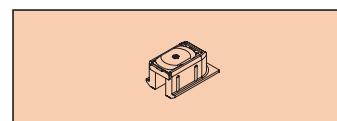


**Schienenendstück, Kunststoff grau, mit Drehriegel**

Track end piece, plastic grey, with swivel lug  
Pièce d'extrémité, plastique gris, avec verrou

(nicht für Hartholz/MDF, not for hard wood/MDF, pas pour bois dur/MDF)

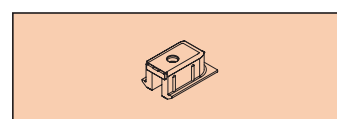
	2x	053.3211.081
--	----	--------------



**Schienenendstück, Kunststoff grau, zum Schrauben**

Track end piece, plastic grey, for screw fixing  
Pièce d'extrémité, plastique gris, à visser

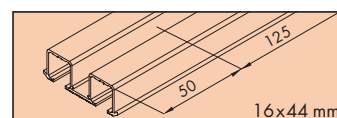
	2x	053.3210.081
--	----	--------------



**D Doppellaufschiene Alu, gelocht, zum Schrauben**

Double running track aluminium, pre-drilled, for screw fixing  
Rail de roulement double en alu, perforé, à visser

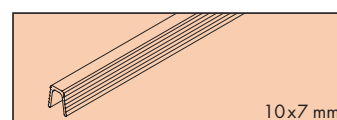
2500 mm	053.3226.250
3500 mm	053.3226.350
6000 mm	053.3226.600



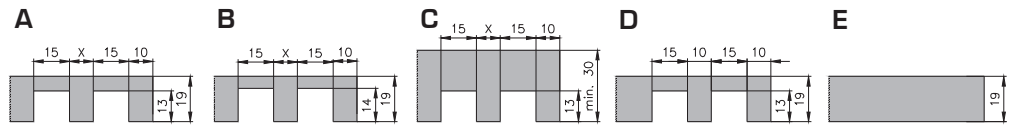
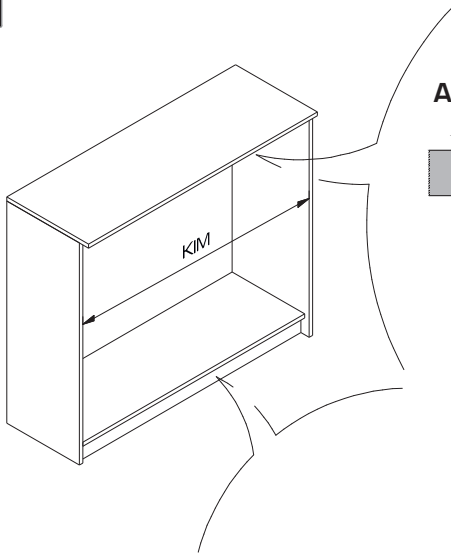
**Führungsschiene, Kunststoff anthrazit, 7 mm**

Guide track, plastic anthracite, 7 mm  
Rail de guidage, en plastique anthracite, 7 mm

2500 mm	053.3012.250
3500 mm	053.3012.350
6000 mm	053.3012.600



A

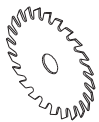


	19 mm Türen/doors/portes	16 mm Türen/doors/portes
X	10 mm	7 mm

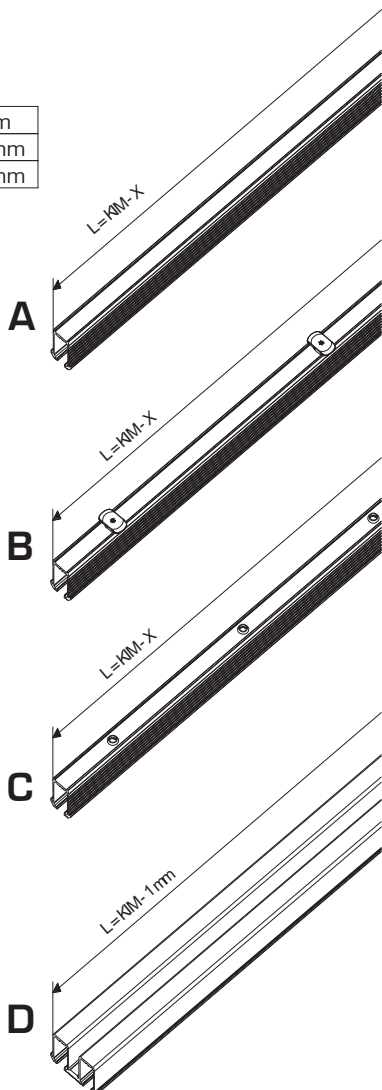


Befestigungsvarianten A - D / Mounting options A - D / Variantes de fixations A - D: 4

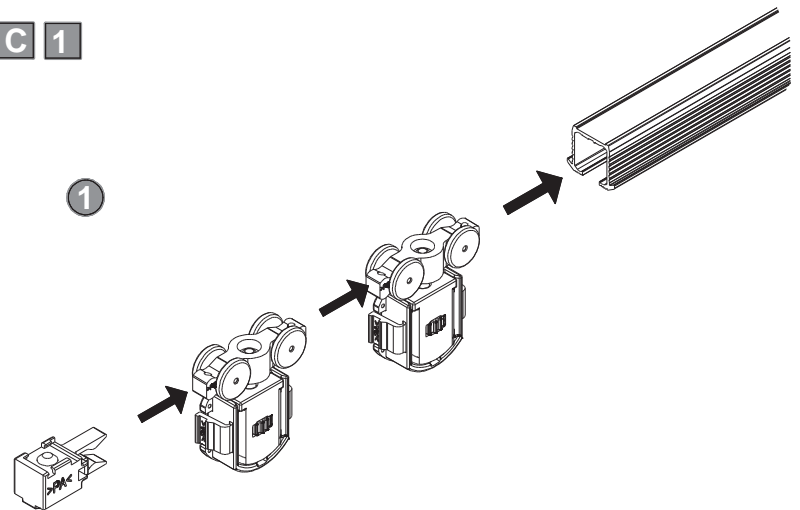
B



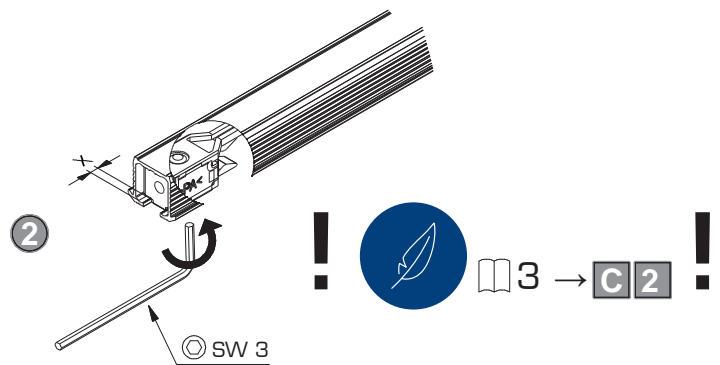
	0 Stk. : X = 1mm
	1 Stk. : X = 30mm
	2 Stk. : X = 60mm



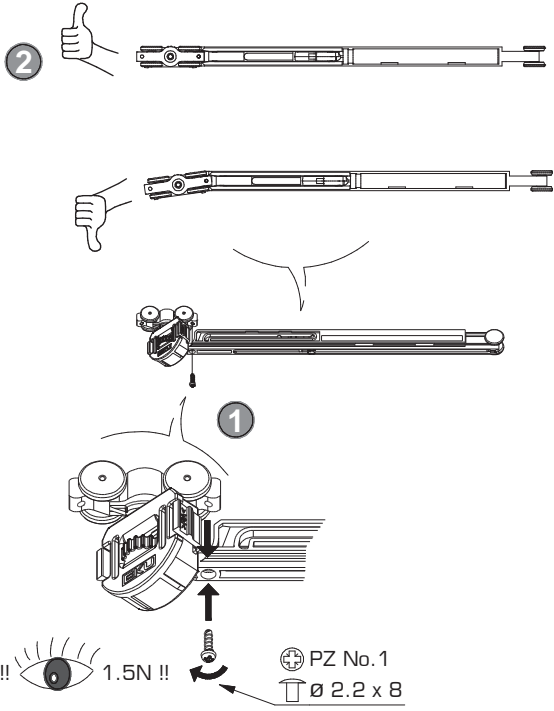
C 1



X = A / B / C = 3 mm mit/with/avec = 33 mm  
X = D = 33 mm



C 2



**Empfehlung:** Der Zugang zu den Dämpfungskomponenten sollte jederzeit möglich sein. Demontierbare Laufschienen oder Möbelkonstruktion entsprechend planen.

Recommendation: The access to soft-closing components should be possible at any time. Plan removable running tracks or furniture designs accordingly.

Recommandation: L'accès aux composants de l'amortisseur doit être possible é tout moment. Prévoir en conséquence des rails de roulement ou une constructions de meuble démontables.

**Garnituren / Sets / Garnitures**

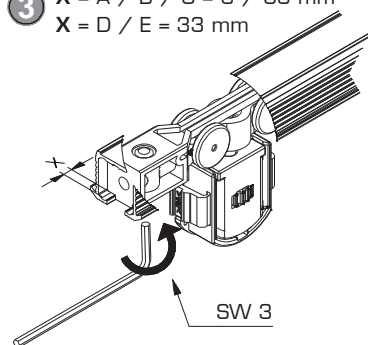
No. 053.3332.XXX	
	2x
	2x
	2x

X 1

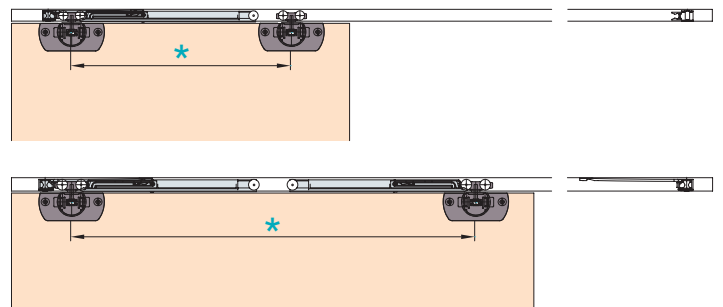
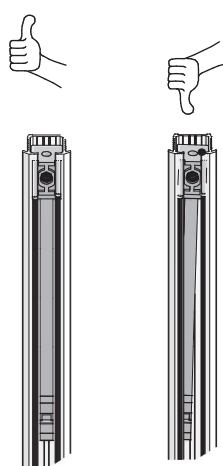
X 2

		*	bestellen / order / commander
X 1	Dämpfen in Schliessrichtung Soft closing function in closing direction Amortissement dans le sens de fermeture	min. 260 mm	1x 053.3332.072
X 2	Dämpfen in Schliess- und Öffnungsrichtung Soft closing function in opening and closing direction Amortissement dans le sens de fermeture et d'ouverture	min. 460 mm	2x 053.3332.072

3 X = A / B / C = 3 / 33 mm  
X = D / E = 33 mm



4

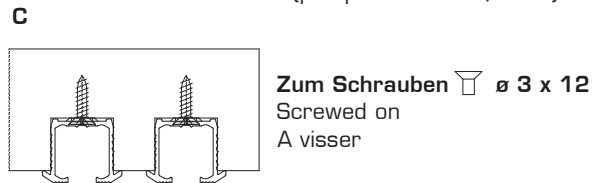
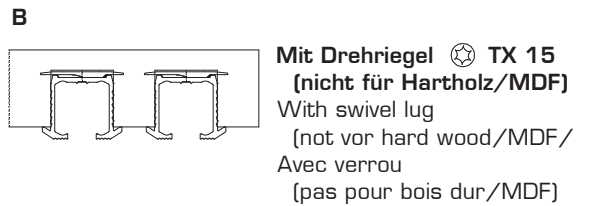
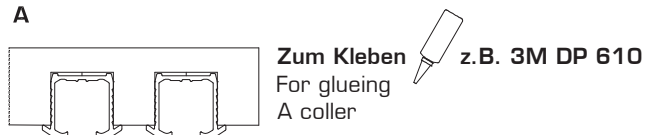
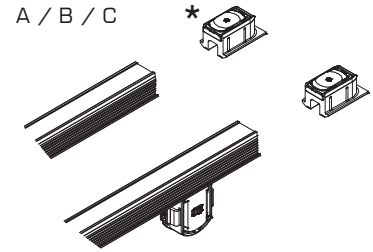
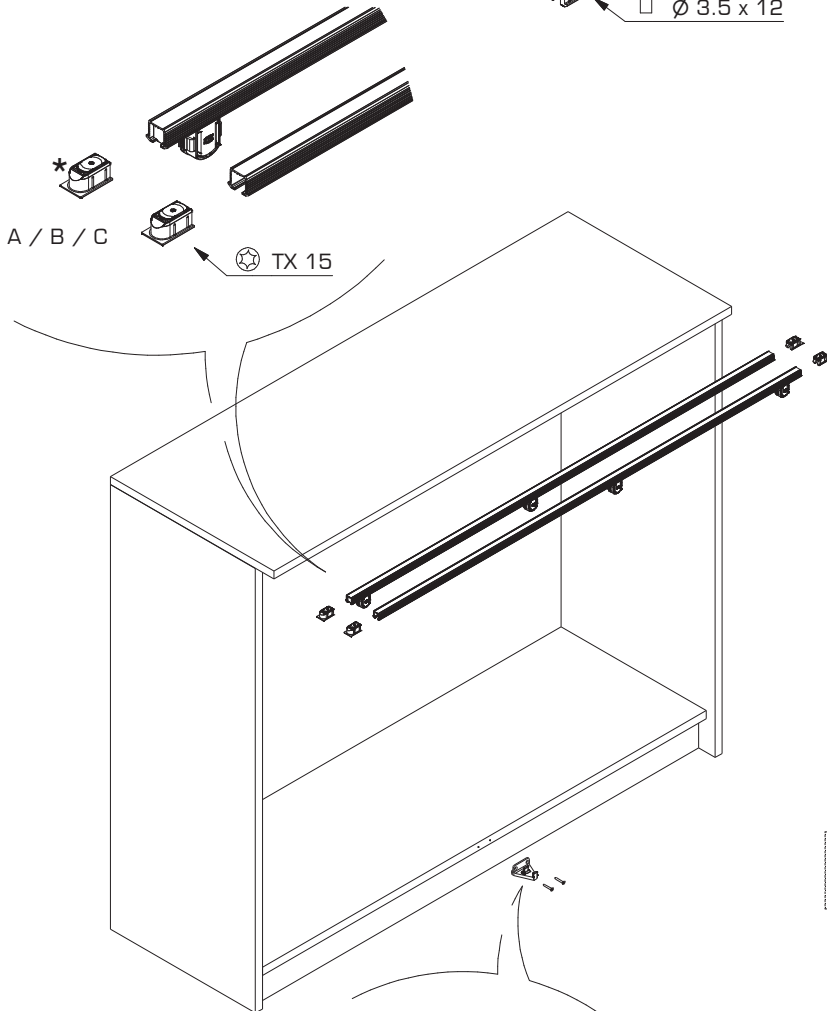


**D**

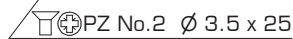


**\* Nicht für Hartholz/MDF**  
 Not for hard wood/MDF  
 Pas pour bois dur/MDF

A / B / C = **Hatholz/MDF** - Hard wood/MDF - Bois dur/MDF = mind. 30mm  
 Art. No. 053.3210.081/053.3210.082



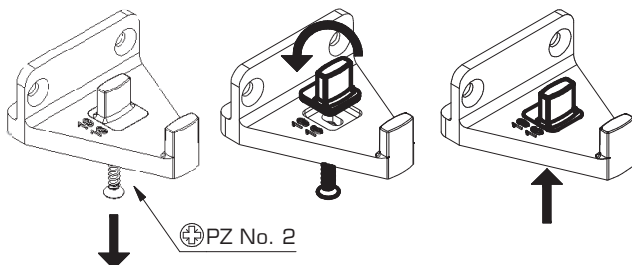
**Optional / optional / optionnel**  
**16mm Türen / doors / portes**



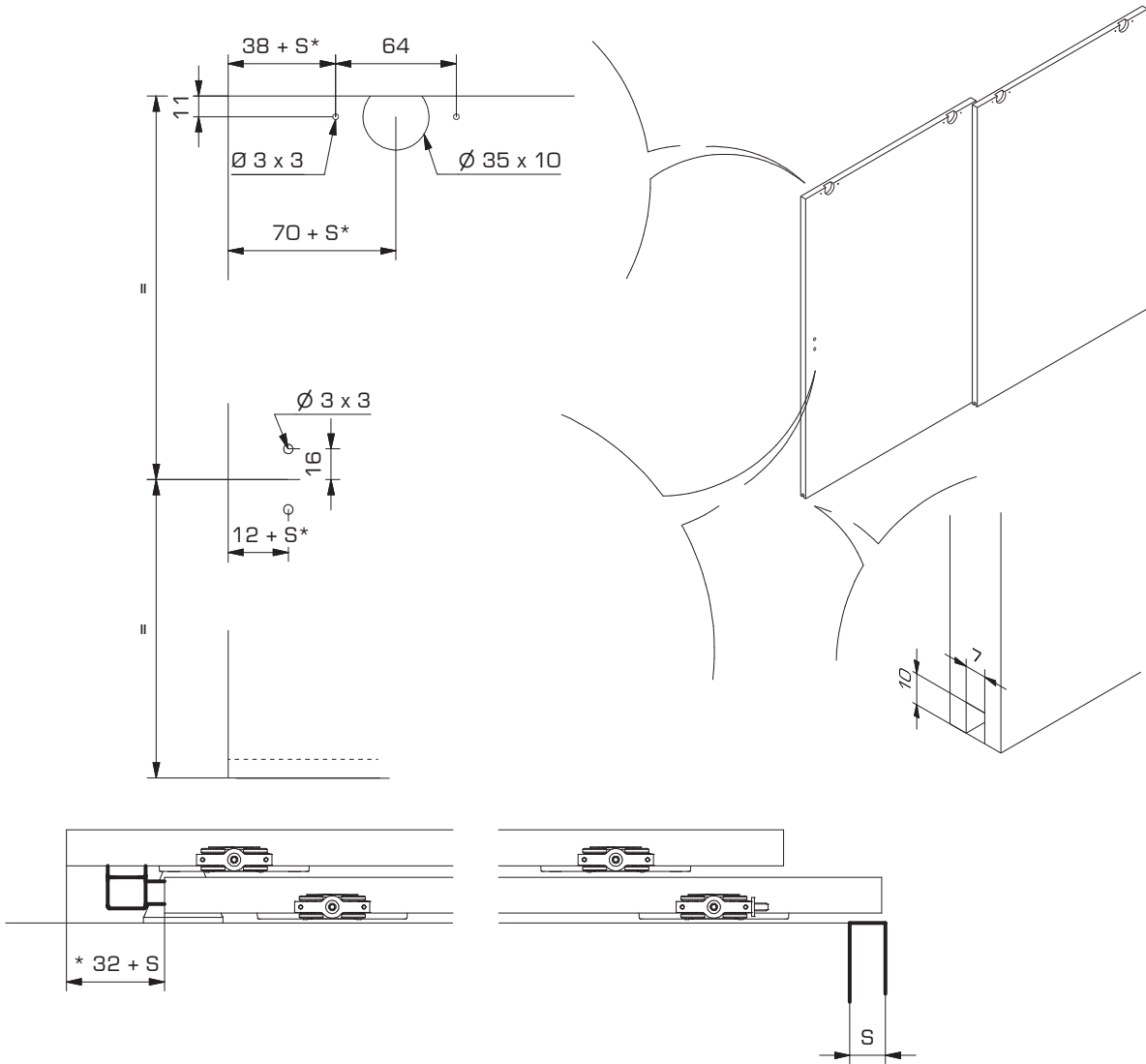
**1**

**2**

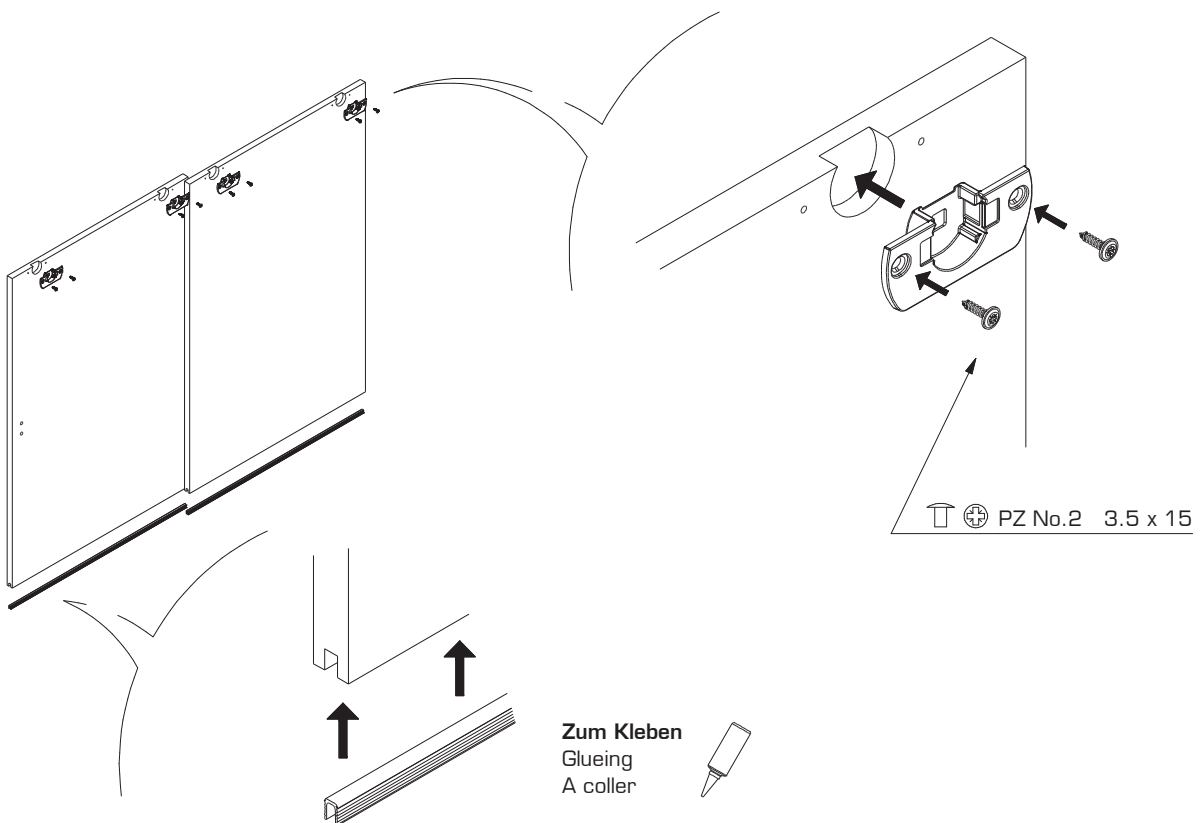
**3**



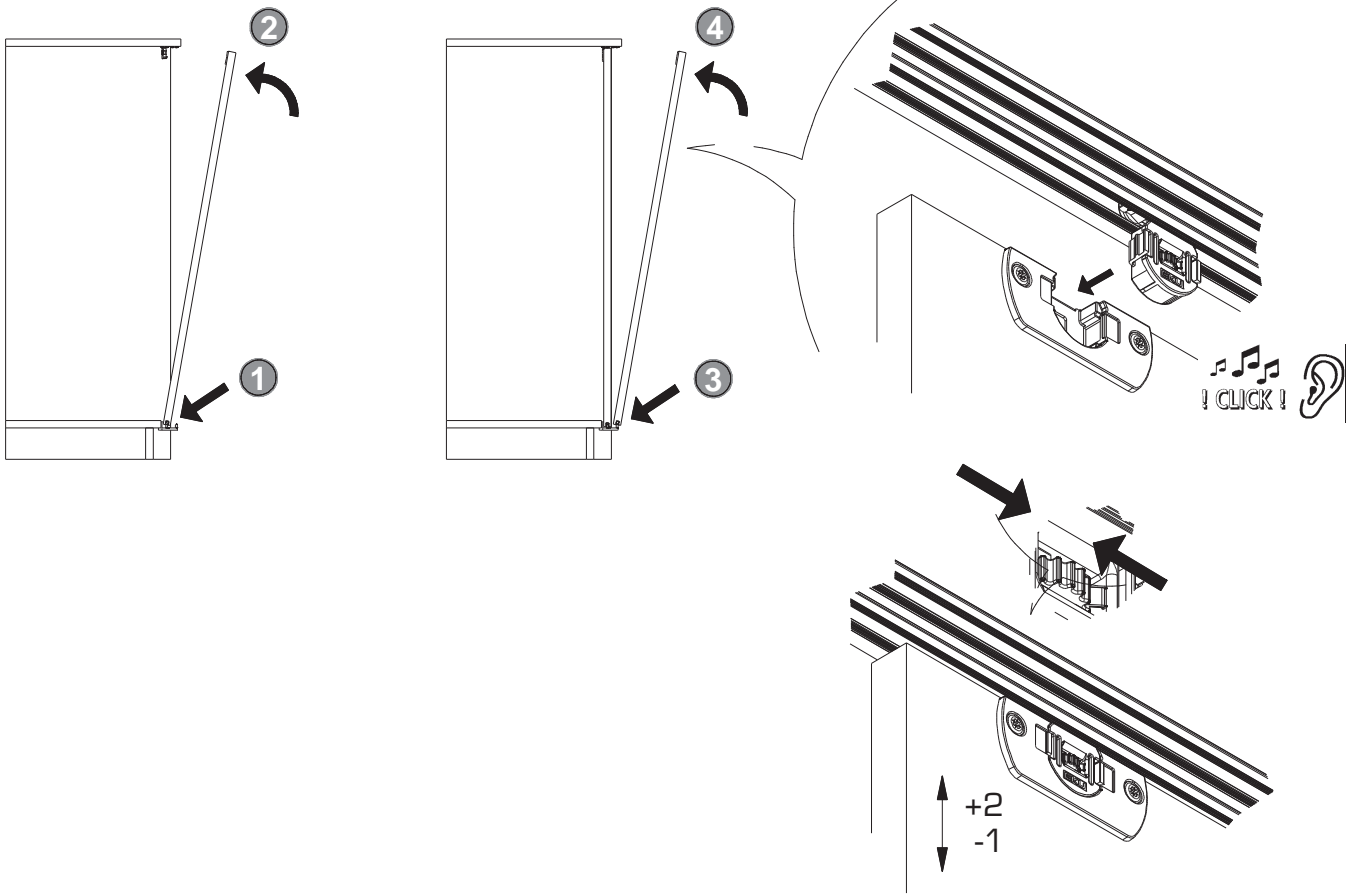
E



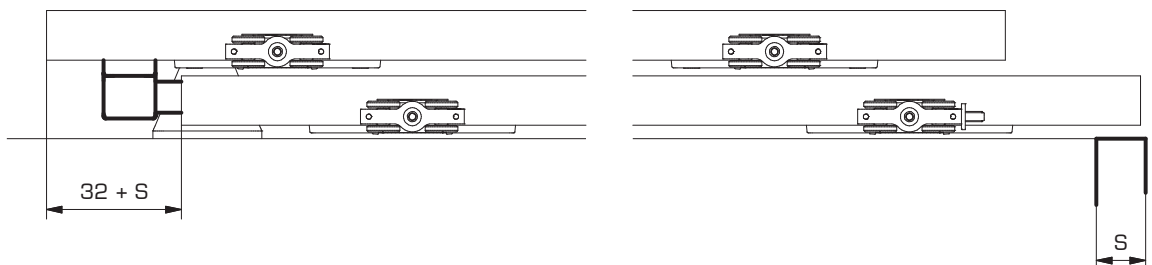
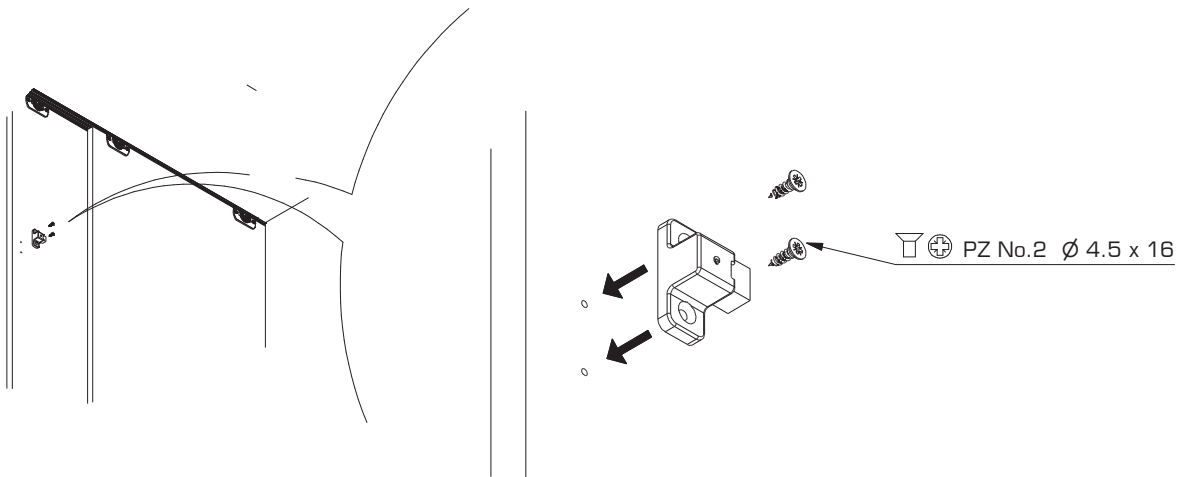
F



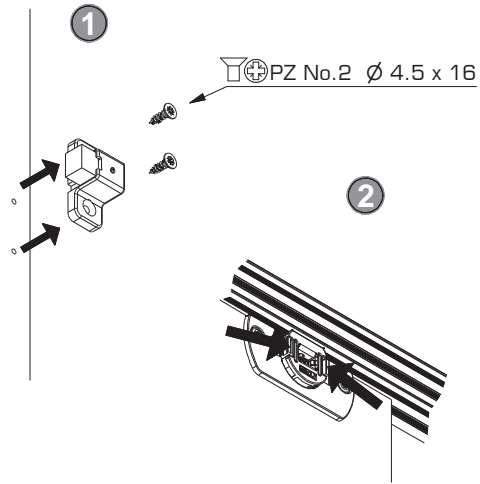
G



H



**I Türdemontage**  
Door dismounting  
Demontage de la porte



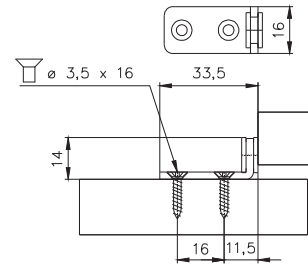
**J Optional**  
Optional  
Optionnel

**Bei zurückversetzter Seitenwand Stopper unten setzen**

Where doors overlap sidepanels, set stopper at the bottom

Placer la butée en bas si la paroi latérale est décalée par rapport à la porte

Art. No. 053.3104.171 VE=2



**Einbaubeispiele / Mounting examples / Exemples de montage**

